

EXHAUST CENTRIFUGAL FAN

Центробежный вытяжной вентилятор

Abluft Radialventilator

Odśrodkowy wentylator wyciągowy



Motor type:

Voltage / Напряжение / Spannung / Napięcie znamionowe:

Maximum pressure / Полное давление / Maximaler Druck / Spręż max.:

Max. air flow / Макс. производ. / Max Luftfördermenge / Wydatek max.:

Speed / Частота вращения / Drehzahl / Prędkość obrotowa:

Power input / Входная мощность / Leistungsaufnahme / Moc pobierana:

Weight / Масса / Gewicht / Masa:

Material of impeller / Материал ротора / Laufradmateriale / Materiał wirnika:

Permissible ambient temperature / Допустимая окружающая температура / Zulässige Umgebungstemperatur / Dopuszczalna temperatura otoczenia:

Temperature of the transported air / Температура перемещаемого воздуха / Temperatur des transportierten Luft / Temp. transportowanego powietrza:

R2E 180-CG82-05

230V/50Hz

355 Pa

395 m³/h

2450 rpm

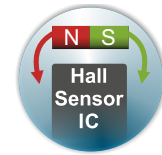
67 W

3,70 kg

stainless steel / нержавеющая сталь / edelstahl / stal nierdzewna

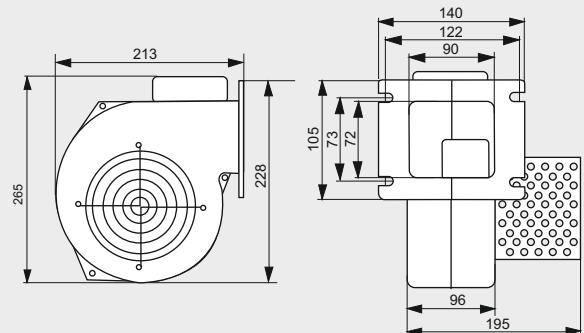
-25..+85 °C

up to +250 °C



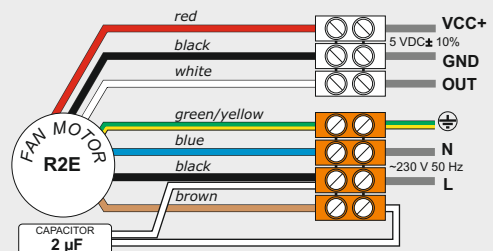
Fan dimensions / Размеры вентилятора

/ Lüfterabmessungen / Wymiary wentylatora:



Connection diagram / Схема подключения

/ Anschlussbild / Schemat połączenia:



Curves / Характеристика / Curves / Charakterystyka:

